



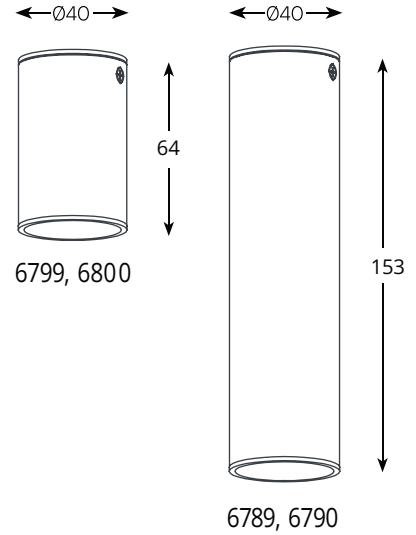
IP 20

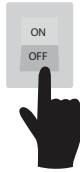


Technical Data

Fixed ceiling luminaire.
Input current AC 50-60Hz.
Integrated DOB LED 5W.
2700 K, CRI 90, 3 SMC, 500lm.

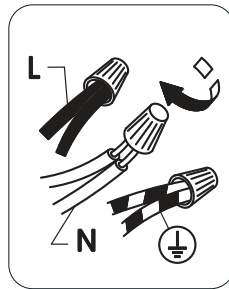
1. Release the roof fixing bracket by removing the screws S1. Dix the ceiling support and run the electric cables through the hole enabled for this purpose.
2. Fix the ceiling support and pass the electric cables through the hole provided for this purpose.
3. Reassemble the tube in its original location using the S1 screws.





ON

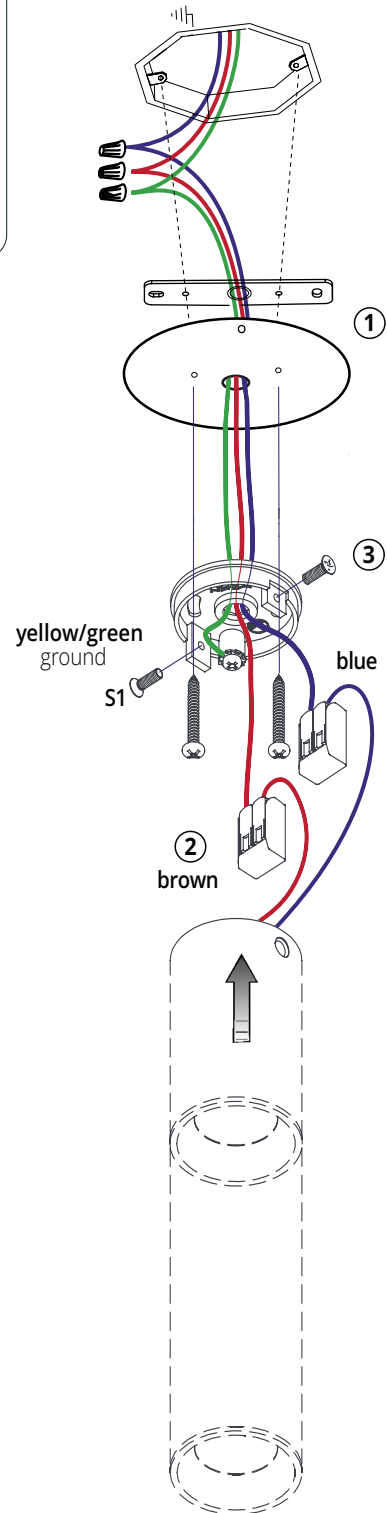
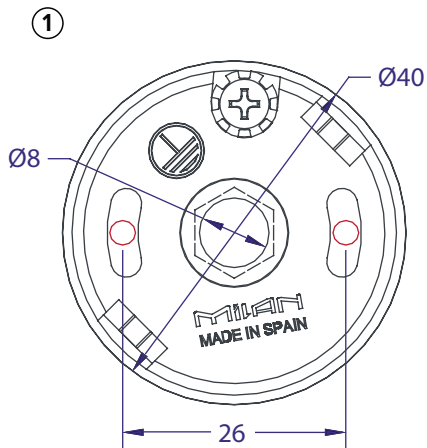
OFF



Attention !

Do not plug in or unplug the connector when power is on!

120/277V 50/60HZ



IMPORTANT

Post Sales Support HQ 1-800-388-3382 support@zaneen.com



EN

- Installation and electrification must be carried out by a qualified electrician, only.
- Observe all relevant building codes and regulations.
- Prior to installation or repair: disconnect power; it is the installer's responsibility to ensure for all electrical, mechanical and thermal compatibility.
- The LED light source contained in this fixture shall only be replaced by Zaneen, or a person approved by Zaneen.
- Recommendations: Keep the instruction sheet(s) in the event of maintenance and/or disassembly.

Access detailed specification sheets and the warranty policy on the product page at zaneen.com.

FR

- L'installation et l'électrification doivent être effectuées uniquement par un électricien qualifié.
- Respectez tous les codes du bâtiment et réglementations en vigueur.
- Avant l'installation ou la réparation: débranchez l'alimentation électrique; Il incombe à l'installateur des'assurer de la compatibilité électrique, mécanique et thermique.
- La source de lumière LED contenue dans ce luminaire ne doit être remplacée que par Zaneen, ou une personne approuvée par Zaneen.
- Recommandations: Conservez la (les) fiche (s) d'instructions en cas de maintenance et / ou de démontage

Accéder aux fiches techniques détaillées et à la politique de garantie sur la page du produit sur zaneen.com